

NİLÜFER

LOTUS



NİLÜFER

LOTUS

Dikey Reyon / Vertical Multideck

NİLÜFER FL

LOTUS FL





Nilüfer, estetik tasarımıyla mağazalarında şıklığı ön plana çıkarmak isteyenler için ideal bir tercihtir. Ambalajlı et, süt, şarküteri, meyve/sebze ve içecek ürünleri için tasarlanmıştır. Farklı renk, yükseklik ve ölçü seçenekleri sayesinde mağazalarınızda ihtiyacınız olan tasarımı oluşturabilir ve isteklerinize bağlı olarak gondol başı modüllerle duvar reyonu adalar kurabilirsiniz.

- Alçak bazası sayesinde geniş teşhir alanı sunan Nilüfer modelinin içinde sunulan ürünler de kolay ulaşılabilir.
- Gece tasarruf perdesiyle düşük enerji tüketimi sağlar.
- Aşağı-yukarı doğru ve açılı olarak ayarlanabilen rafları sayesinde ürün yerleştirme ve sunumunda kolaylık sunar.
- Yan paneller; ısıcamlı, aynalı veya kapalı olarak uygulanabilir.
- Opsiyonel olarak sunulan raf altı aydınlatma sayesinde sergilediğiniz ürünleri daha canlı gösterebilirsiniz.

Lotus is an ideal choice for store owners through its aesthetic design, who wish to put the stylishness and ease of use at the forefront in their stores. It has been designed for packed meat, milk, delicatessen, fruit/vegetable products and for drinks. You could create the design you require in your stores with its different colour, height and size options and could set up island rayons with the use of gondola head modules depending on your requirements

- The products, which are displayed inside of the Lotus model, which provides large display area because of its low base, can also be reached quite easily.
- It provides low energy consumption with its night blind.
- It provides ease of use for placement of the products and for the display because of its shelves that could be adjusted vertically and at an angle.
- Side panels can be applied with double glazing, with mirror or as covered.
- You can show your displayed products more lively with the use of shelf lighting that is supplied as an option.



NİLÜFER

LOTUS



Dikey Reyon / Vertical Multideck



NİLÜFER

LOTUS



Ada Dikey Reyon / Island Vertical Multideck



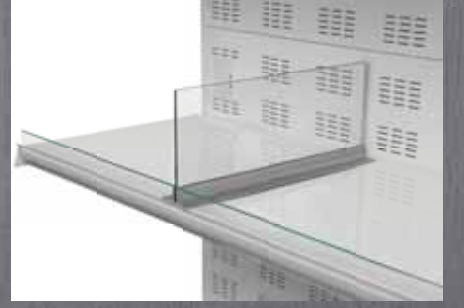
AKSESUAR / ACCESSORIES



Tel Ürün Tutucu
Wire Product Stopper



Pleksi Ürün Tutucu
Plexi Product Stopper



Pleksi Raf Bölücü
Plexi Product Divider



Kancalı Raf Sistemi
Hook Bar



Et Askı Demiri
Meat Hanger Bar



Raf Altı Aydınlatma
Shelf Lighting



Tel Taban Bölücü
Wire Base Divider



Tel Taban
Wire Base



Tel Sepet
Wire Basket



Açılı Ayarlanabilir Raf
Angled Adjustable Shelf



Gece Perdesi
Night Blind



Isıcamlı Yan Panel
Panoramic Side Panel

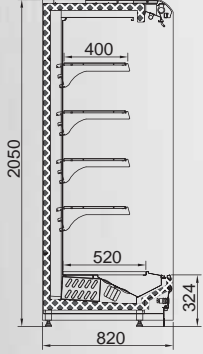


Aynalı Yan Panel
Mirrored Side Panel



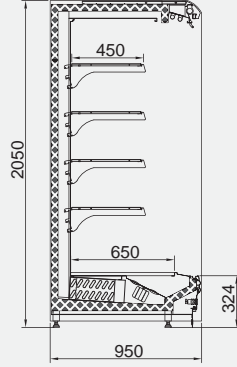
Kapalı Yan Panel
Closed Side Panel

TEKNİK ÇİZİMLER / TECHNICAL DRAWINGS



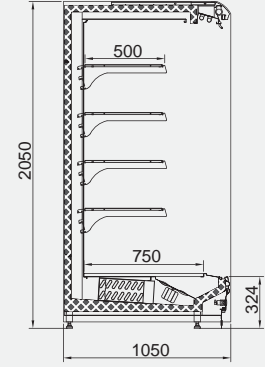
Nilüfer/Lotus SL 820/2050

Uzunluk / Length mm	1250	1875	2500	2815	3750
Teshir Alanı Display Area m ²	2,65	3,97	5,30	5,96	7,95
Yan Panel Kalınlığı End Panel Thickness mm	45	45	45	45	45



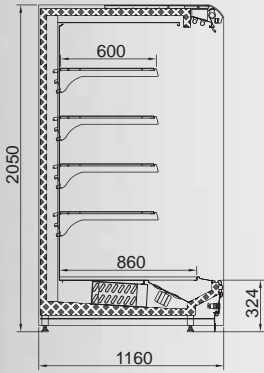
Nilüfer / Lotus SL 950/2050

Uzunluk / Length mm	1250	1875	2500	2815	3750
Teshir Alanı Display Area m ²	3,06	4,59	6,13	6,89	9,19
Yan Panel Kalınlığı End Panel Thickness mm	45	45	45	45	45



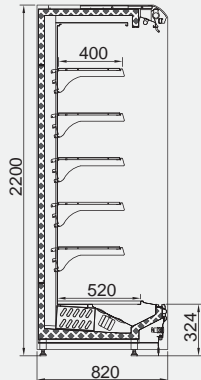
Nilüfer / Lotus SL 1050/2050

Uzunluk / Length mm	1250	1875	2500	2815	3750
Teshir Alanı Display Area m ²	3,44	5,15	6,88	7,73	10,31
Yan Panel Kalınlığı End Panel Thickness mm	45	45	45	45	45



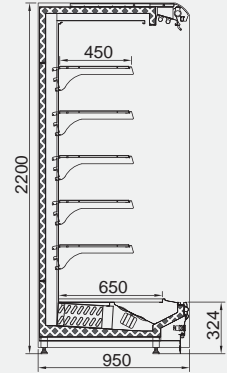
Nilüfer / Lotus SL 1160/2050

Uzunluk / Length mm	1250	1875	2500	2815	3750
Teshir Alanı Display Area m ²	4,08	4,12	8,15	9,17	12,23
Yan Panel Kalınlığı End Panel Thickness mm	45	45	45	45	45



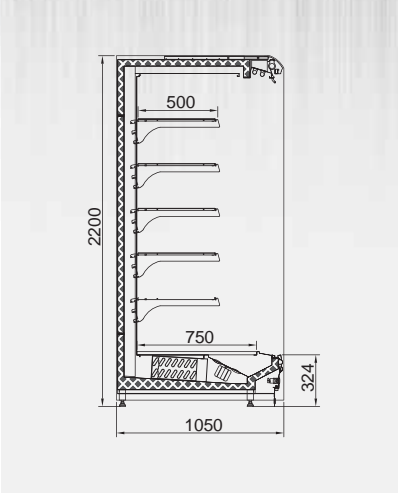
Nilüfer/Lotus SL 820/2200

Uzunluk / Length mm	1250	1875	2500	2815	3750
Teshir Alanı Display Area m ²	3,15	4,72	6,30	7,08	9,45
Yan Panel Kalınlığı End Panel Thickness mm	45	45	45	45	45



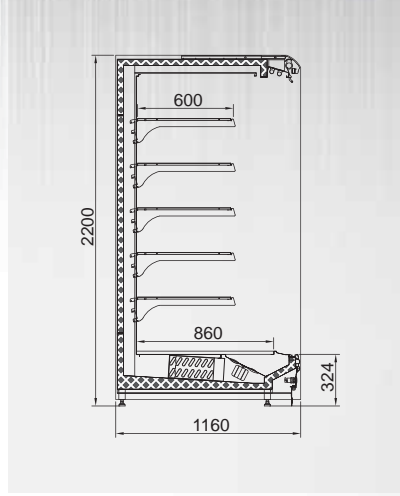
Nilüfer / Lotus SL 950/2200

Uzunluk / Length mm	1250	1875	2500	2815	3750
Teshir Alanı Display Area m ²	3,62	5,43	7,26	8,15	10,88
Yan Panel Kalınlığı End Panel Thickness mm	45	45	45	45	45



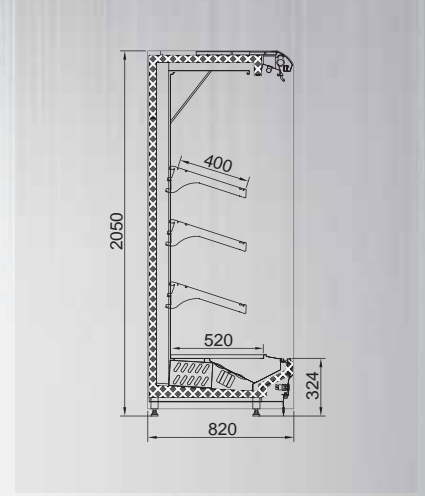
Nilüfer / Lotus SL 1050/2200

Uzunluk / Length mm	1250	1875	2500	2815	3750
Teşhir Alanı Display Area m ²	4,07	6,09	8,13	9,14	12,19
Yan Panel Kalınlığı End Panel Thickness mm	45	45	45	45	45



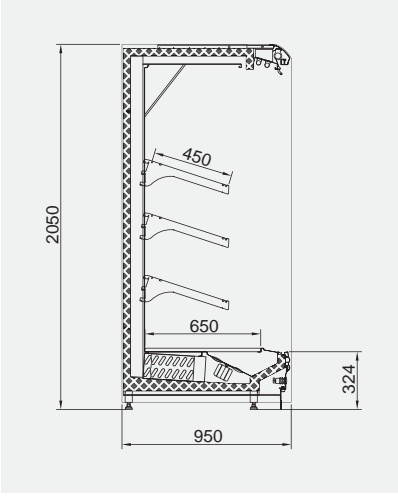
Nilüfer / Lotus SL 1160/2200

Uzunluk / Length mm	1250	1875	2500	2815	3750
Teşhir Alanı Display Area m ²	4,83	7,24	9,65	10,86	14,48
Yan Panel Kalınlığı End Panel Thickness mm	45	45	45	45	45



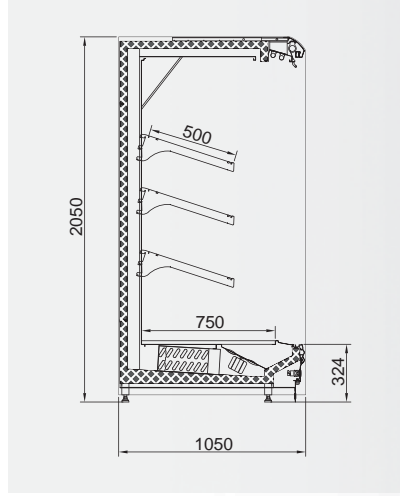
Nilüfer/Lotus ML 820/2050

Uzunluk / Length mm	1250	1875	2500	2815	3750
Teşhir Alanı Display Area m ²	2,15	3,22	4,30	4,84	6,45
Yan Panel Kalınlığı End Panel Thickness mm	45	45	45	45	45



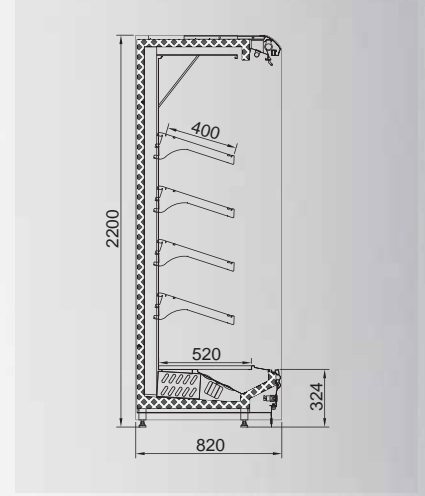
Nilüfer/Lotus ML 950/2050

Uzunluk / Length mm	1250	1875	2500	2815	3750
Teşhir Alanı Display Area m ²	2,50	3,75	5,01	5,63	7,50
Yan Panel Kalınlığı End Panel Thickness mm	45	45	45	45	45



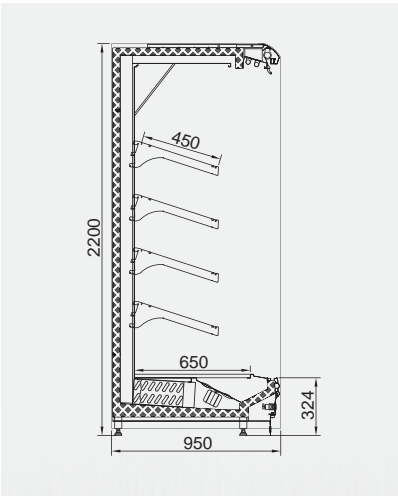
Nilüfer/Lotus ML 1050/2200

Uzunluk / Length mm	1250	1875	2500	2815	3750
Teşhir Alanı Display Area m ²	3,44	5,15	6,88	7,73	10,31
Yan Panel Kalınlığı End Panel Thickness mm	45	45	45	45	45



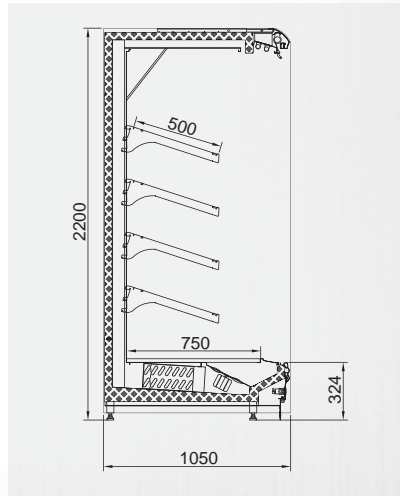
Nilüfer/Lotus ML 820/2200

Uzunluk / Length mm	1250	1875	2500	2815	3750
Teşhir Alanı Display Area m ²	2,65	3,97	5,30	5,96	7,95
Yan Panel Kalınlığı End Panel Thickness mm	45	45	45	45	45



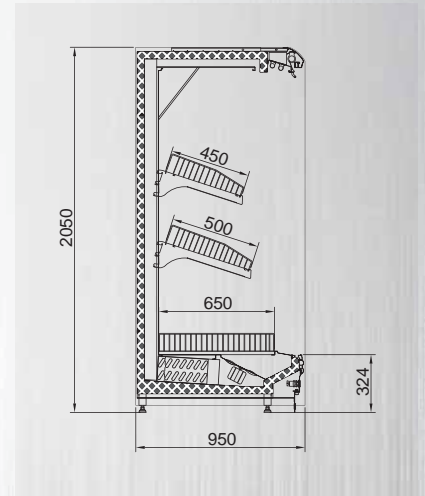
Nilüfer/Lotus ML 950/2200

Uzunluk / Length mm	1250	1875	2500	2815	3750
Teşhir Alanı Display Area m ²	3,06	4,59	6,13	6,89	9,19
Yan Panel Kalınlığı End Panel Thickness mm	45	45	45	45	45



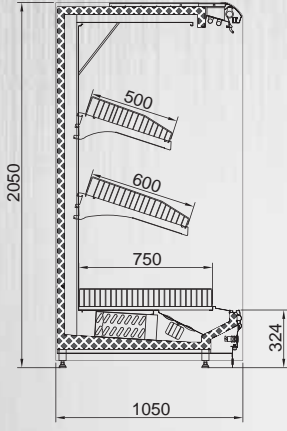
Nilüfer/Lotus ML 1050/2050

Uzunluk / Length mm	1250	1875	2500	2815	3750
Teşhir Alanı Display Area m ²	2,82	4,21	5,63	6,32	8,44
Yan Panel Kalınlığı End Panel Thickness mm	45	45	45	45	45



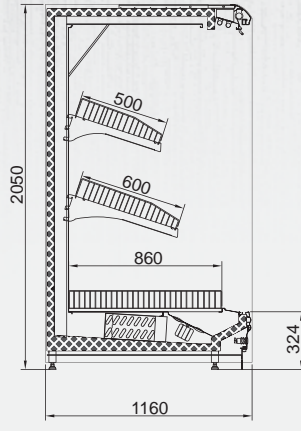
Nilüfer / Lotus FL 950/2050

Uzunluk / Length mm	1250	1875	2500	2815	3750
Teşhir Alanı Display Area m ²	2,50	3,75	5,01	5,63	7,50
Yan Panel Kalınlığı End Panel Thickness mm	45	45	45	45	45



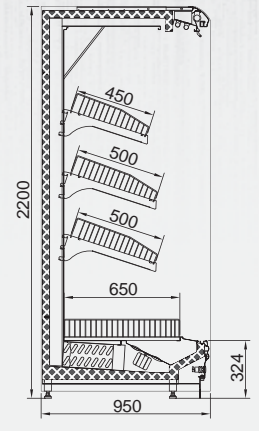
Nilüfer/Lotus FL 1050/2050

Uzunluk / Length mm	1250	1875	2500	2815	3750
Teshir Alanı Display Area m ²	2,82	4,21	5,63	6,32	8,44
Yan Panel Kalınlığı End Panel Thickness mm	45	45	45	45	45



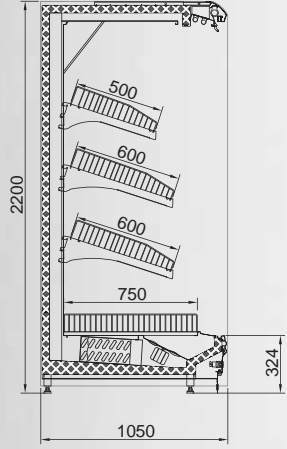
Nilüfer/Lotus FL 1160/2050

Uzunluk / Length mm	1250	1875	2500	2815	3750
Teshir Alanı Display Area m ²	3,33	5,00	6,65	7,48	9,89
Yan Panel Kalınlığı End Panel Thickness mm	45	45	45	45	45



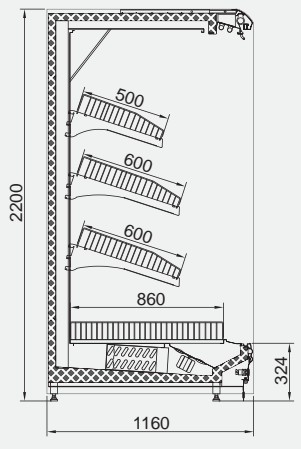
Nilüfer / Lotus FL 950/2200

Uzunluk / Length mm	1250	1875	2500	2815	3750
Teshir Alanı Display Area m ²	3,09	4,59	6,13	6,89	9,19
Yan Panel Kalınlığı End Panel Thickness mm	45	45	45	45	45



Nilüfer/Lotus FL 1050/2200

Uzunluk / Length mm	1250	1875	2500	2815	3750
Teshir Alanı Display Area m ²	3,44	5,15	6,88	7,73	10,31
Yan Panel Kalınlığı End Panel Thickness mm	45	45	45	45	45



Nilüfer/Lotus FL 1160/2200

Uzunluk / Length mm	1250	1875	2500	2815	3750
Teshir Alanı Display Area m ²	4,08	6,12	8,15	9,17	12,23
Yan Panel Kalınlığı End Panel Thickness mm	45	45	45	45	45

ÜRÜN AÇIKLAMALARI / PRODUCT EXPLANATIONS

SL : Şarküteri ve İçecek / Delicatessen & Drink ML : Paket Et / Pocket Meat FL : Manav Reyonu / Greengrocery Rayon

TEKNİK DETAYLAR / TECHNICAL DETAILS

TİP TYPE	SOĞUTMA TİPİ COOLING TYPE	ÇALIŞMA SICAKLIĞI OPERATING TEMPERATURES	DEFROST TİPİ DEFROST TYPE	ÇALIŞMA VOLTAJI OPERATING VOLTAGE	ORTAM KOŞULLARI AMBIENT CONDITIONS
SL	Fanlı / With Fan	+2 / +4 °C	Off Cycle	220V / 380V	25 °C / %60 rH
ML	Fanlı / With Fan	-1 / +1 °C	Off Cycle/Electrical	220V / 380V	25 °C / %60 rH
FL	Fanlı / With Fan	+4 / +8 °C	Off Cycle	220V / 380V	25 °C / %60 rH

- Çağlayan Soğutma önceden haber vermeksizin teknik özellikler ve aksesuarları değiştirme hakkını saklı tutar.
- Çağlayan Refrigeration reserves the right to change any technical details and accessories without previous notice.

NİLÜFER

LOTUS



EXCELLENCE HARMONY OF FUNCTIONALITY AND ELEGANCE

ÇAĞLAYAN[®]
REFRIGERATION

www.caglayansogutma.com.tr | www.caglayanrefrigeration.com

